



# optimal 760



Masina de transplantat arbori

Cerinte utilaj purtator

## A Incarcator frontal pe pneuri, B Tractor agricol senilat sau telescopic

un circuit hidraulic extra, dubla actiune, pentru atasarea frontala a utilajului de baza

- presiune hidraulica de lucru 160 – 200 bar
- debit de ulei 40 – 60 l/min
- sarcina de basculare, aprox. 1.800 kg
- capacitate de ridicare, aprox. 1.200 kg
- tip de atasament: cadru pentru schimb rapid sau cadru pentru atasare fixa
- comanda valve electrohidraulice, intrerupator electric

un circuit hidraulic extra, dubla actiune, pentru atasarea posterioara a accesoriului

- presiune hidraulica de lucru 160 – 200 bar
- debit de ulei 40 – 60 l/min
- putere ca. 60 CP
- tip de atasament cadru de ridicare HG 1500 cu deplasare laterala
- comanda suplimentar comenzii electronice supape hidraulice pentru cadrul de ridicare
- echipament auxiliar rezervor de ulei si pompa hidraulica actionata de priza de putere

## C Variante speciale de atasament

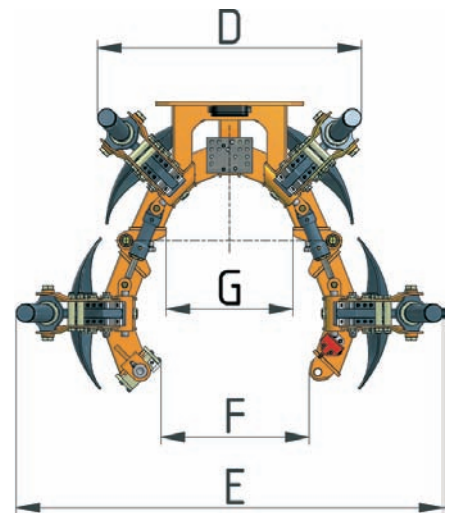
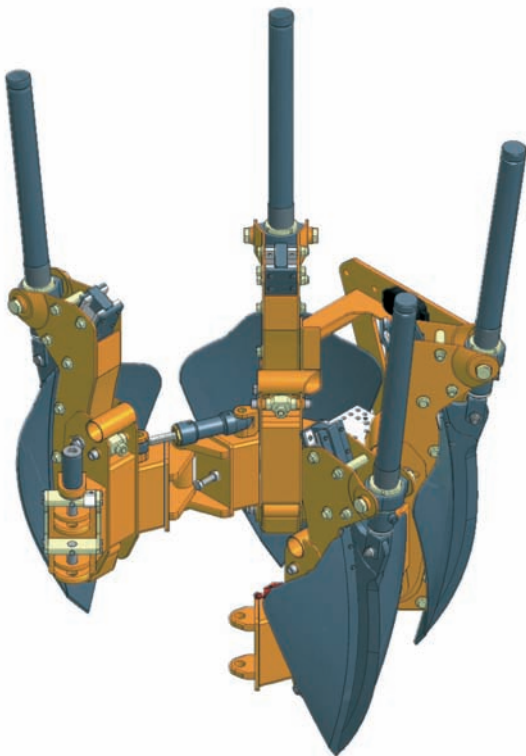
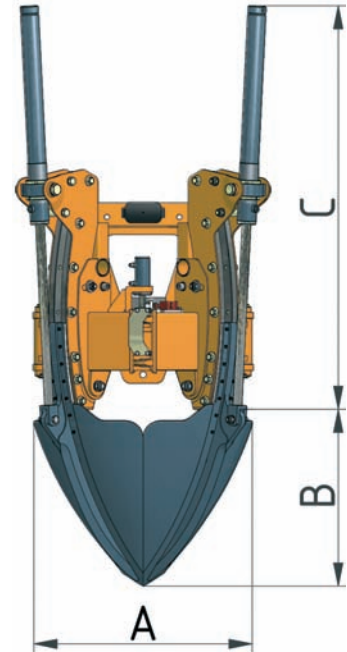
la vehiculul purtator – se executa la comanda

### Dimensiuni de baza

diametrul superior balot, aprox.	A	76 cm
adancime balot, aprox.	B	60 cm
inaltimea de lucru	C	140 cm
latimea de lucru, pozitie inchisa	D	89 cm
latimea de lucru, pozitie deschisa	E	145 cm
deschiderea maxima a cadrului	F	50 cm
diametru interior, cadru	G	43 cm
greutate proprie		470 kg
volum balot radicular		0,13 m <sup>3</sup>
numar de sape		4

### Dotari speciale:

- adancime de penetrare / balotare marita
- carcasa ghidajelor rabatabila pentru aliniere precisa și simpla a sabelor
- materialul pentru lagare nu necesita intretinere
- sistem de asigurare a cadrului cu intrerupator de siguranta



Comutator de comanda

